

GRUNDIG

Reparaturhelfer

3066
3067
3097

FERTIGUNGSSAISON 1958/59

AM-ZF-Abgleich 460 kHz

| Bereich Drehko-Einstellung | Ankopplung des Meßsenders | Abgleich | Empfindlichkeit | Bemerkungen |
|----------------------------|---------------------------|--------------------|-----------------|--|
| KW, eingedreht | G ₁ EF 89 | I und II Maximum | 560 µV | Mit wechselseitiger Bedämpfung (10 kΩ und 5 nF in Reihe) abgleichen. ZF-Trennschärfe 1:100 ZF-Bandbreite 4,4 kHz ZF-Sicherheit bei 600kHz 1:380 |
| | G ₁ ECH 81 | III und IV Maximum | 8 µV | |
| MW, eingedreht | an Antenne | inneres Minimum | | Sperrtiefe 1:18 |
| 1 MHz | G ₁ ECH 81 | | 10 µV | Mischempfindlichkeit |

AM-Oszillator- und Vorkreisabgleich

| Bereich Frequenz Zeigerstellung | Oszillator | Vorkreis | Schwingstrom µA | Empfindlichkeit µV | Spiegel-selektion | Bemerkungen |
|---------------------------------|------------|-----------|------------------------|--------------------|------------------------------------|--|
| MW | 560 kHz | 1 Maximum | 280 ... 330 ... 330 | 3 | 1:700 ... 1:350 ... 1:180 | Zeigeranschlag auf 1 von „510 kHz“ * Der MW-Vorkreisabgleich erfolgt durch Verschieben der kleineren Spule auf dem Ferritstab, die größere Spule ist ca. 45 mm vom Stabende entfernt festgeklebt. |
| | 1450 kHz | 3 Maximum | | | | |
| LW | 160 kHz | 5 Maximum | 6 Maximum | 4 ... 3 | 1:3200 ... 1:2000 ... 1:1000 | |
| KW | 8 MHz | 7 Maximum | 8 Maximum | 9 ... 7 | 1:10 ... 1:9 ... 1:8 | |

FM-ZF-Abgleich 10,7 MHz

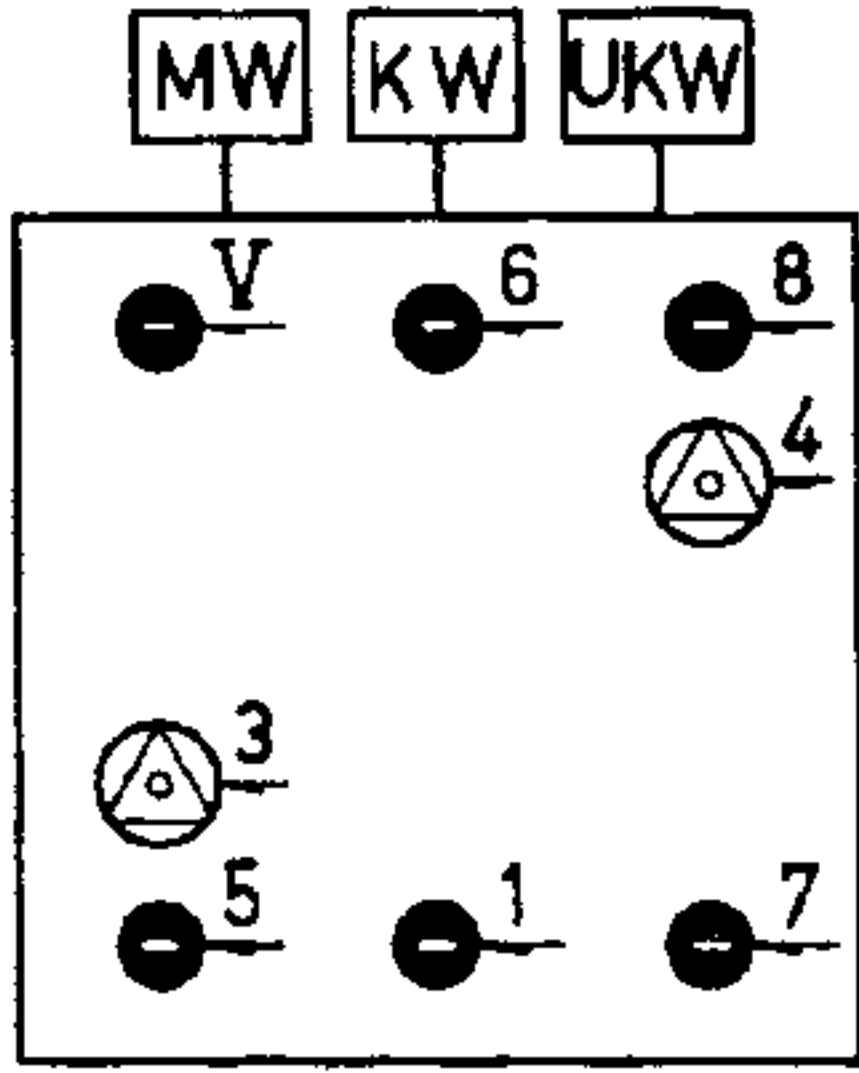
| Meßsender-Modulation | Ankopplung des Meßsenders | Abgleich | Abgleichsanzeige | Empfindlichkeit µV | Bemerkungen |
|-------------------------|---|------------------------|---|--------------------|--|
| AM, FM oder unmoduliert | G ₁ EF 89 | a Maximum | Röhrenvoltmeter an R 19 Outputmeter bei FM | 3000 | Statt Röhrenvoltmeter kann ein mA-Meter (0,1 ... 1 mA) mit R 19 in Serie geschaltet werden. Das Röhrenvoltmeter soll dabei 0,8—1 V = anzeigen |
| AM | | b Minimum | Outputmeter u. RV an R 19 | | |
| AM, FM oder unmoduliert | G ₁ ECH 81 | c Maximum d Maximum | Röhrenvoltmeter an R 19 | 95 | Mit wechselseitiger Bedämpfung (10 kΩ und 5 nF in Reihe) abgleichen. |
| | Drahting ECC 85 oder über 0,5 pF am Punkt (x) | e Maximum f Maximum | | | |

FM-Oszillator-, Zwischen- und Antennenkreis-Abgleich

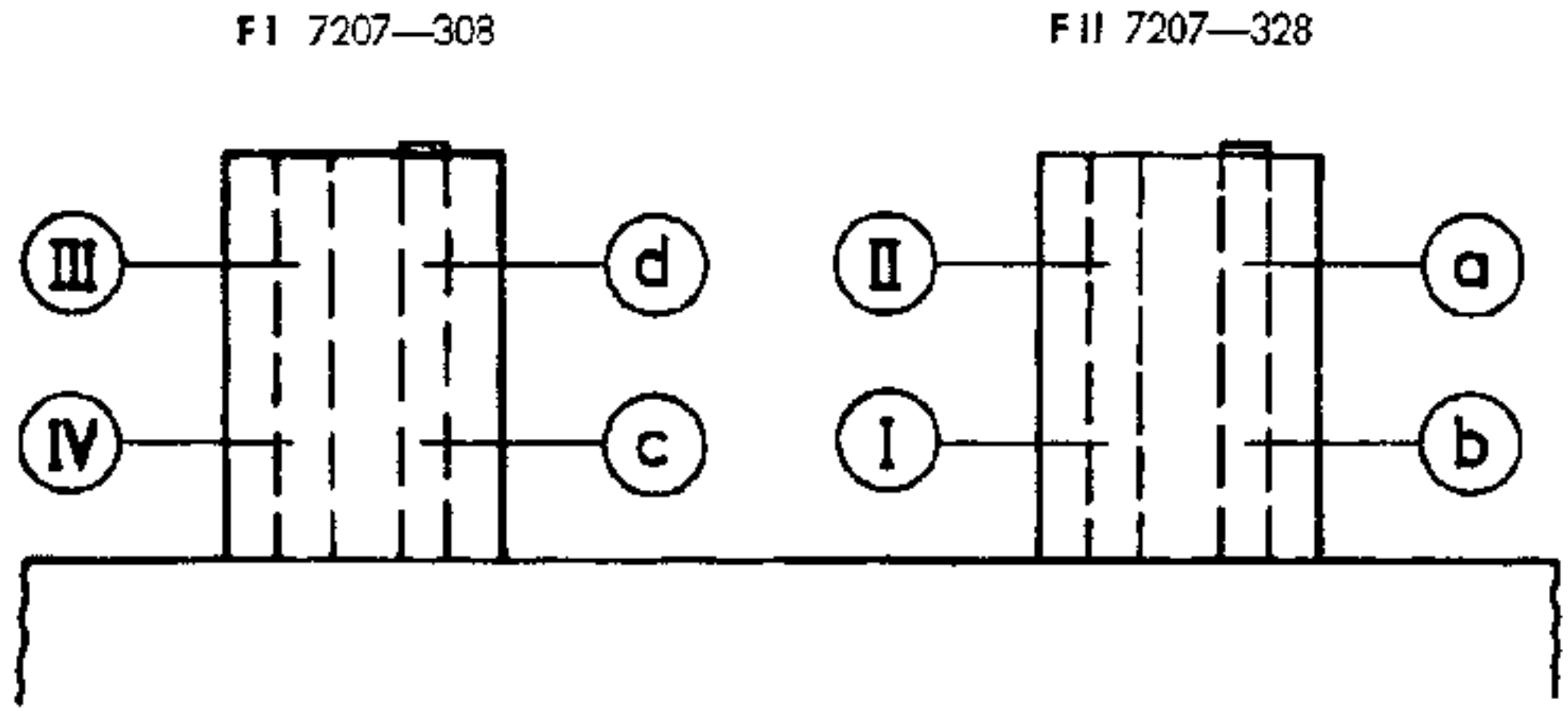
| Meßsender Frequenz Zeigerstellung | Oszillator | Zwischenkreis | Antennenkreis | Abgleich anzeige | Schwingspannung V | Empfindlichkeit (Rauschzahl) | Bemerkungen |
|-----------------------------------|------------|---------------|---------------|--|-------------------|------------------------------|---|
| 88 MHz Kanal 4 | A Maximum | B Maximum | * E Maximum | Outputmeter (bei AM oder ohne Mod. mit RV an R 19) | 2,2 ... | 2,4 ... | * Da der Kreis E sehr breit ist, wird der Kern 2,5 mm unter dem oberen Spulenkörpertrand eingestellt. |
| 99 MHz Kanal 40 | C Maximum | D Maximum | | | ... 2,3 | ... 3 kΩ | |

Brumm: Lautstärkeregelung zu: 1,5 mV; auf: 3 mV

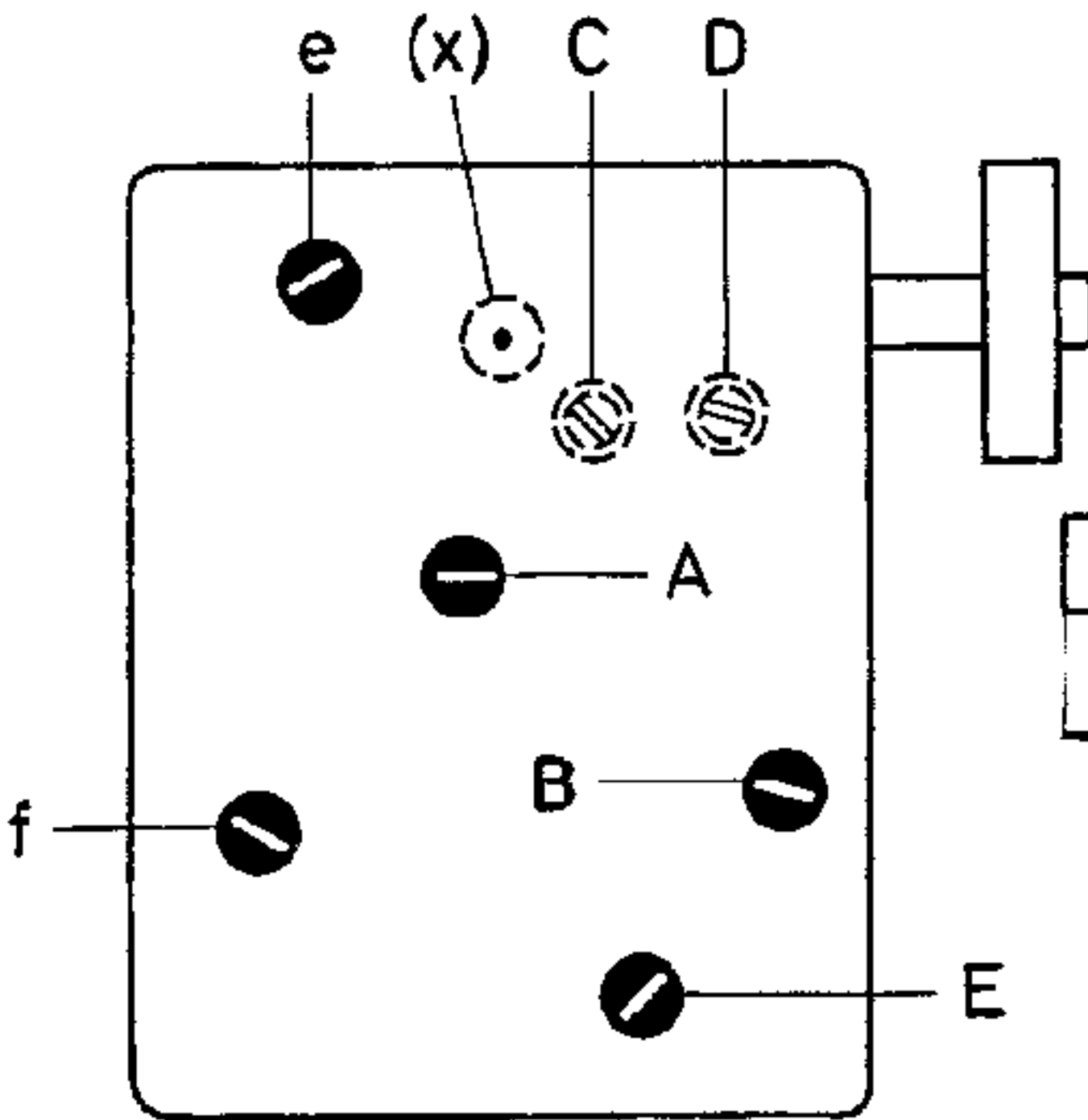
AM-Spulensatz von unten gesehen



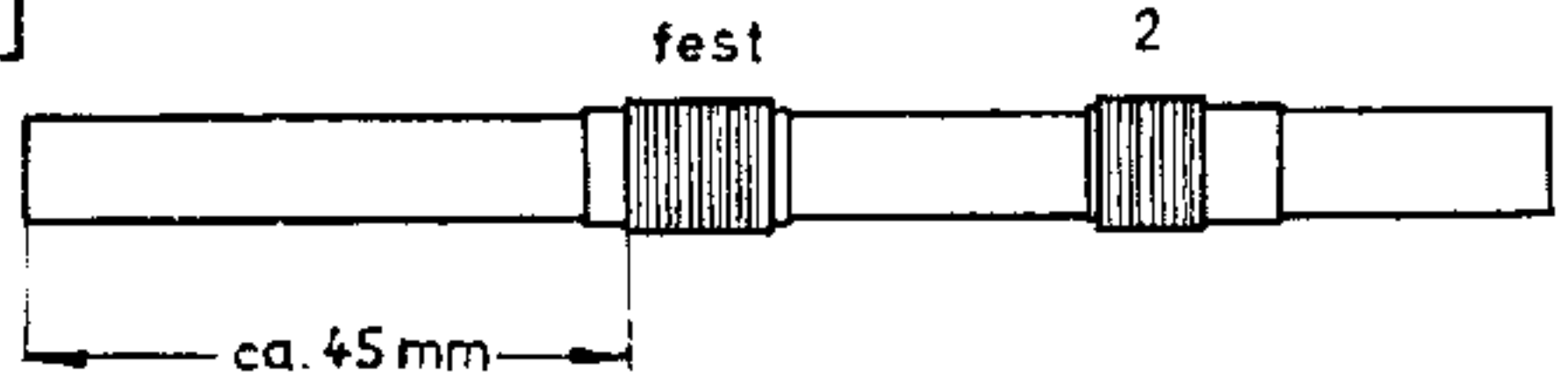
Chassis Rückansicht



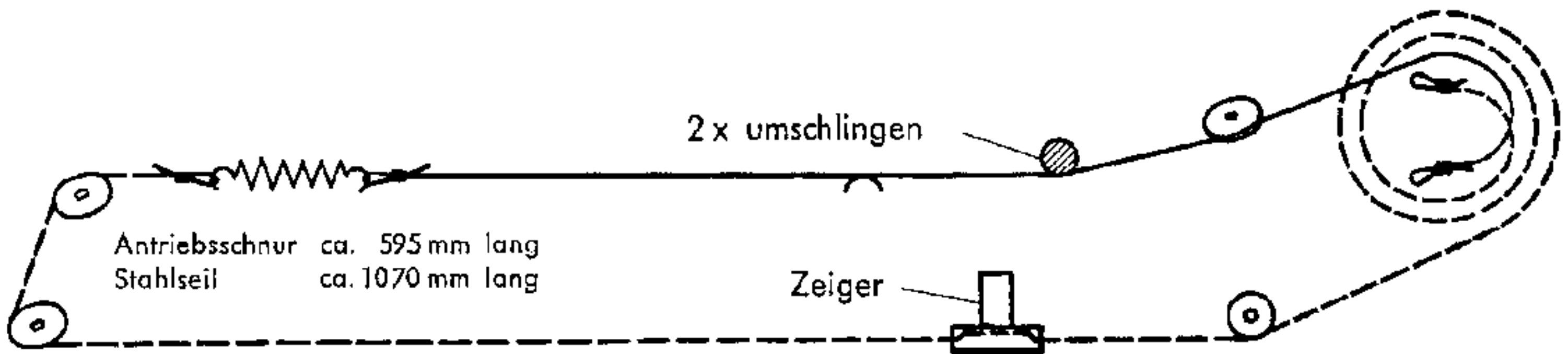
FM-Spulensatz von unten gesehen



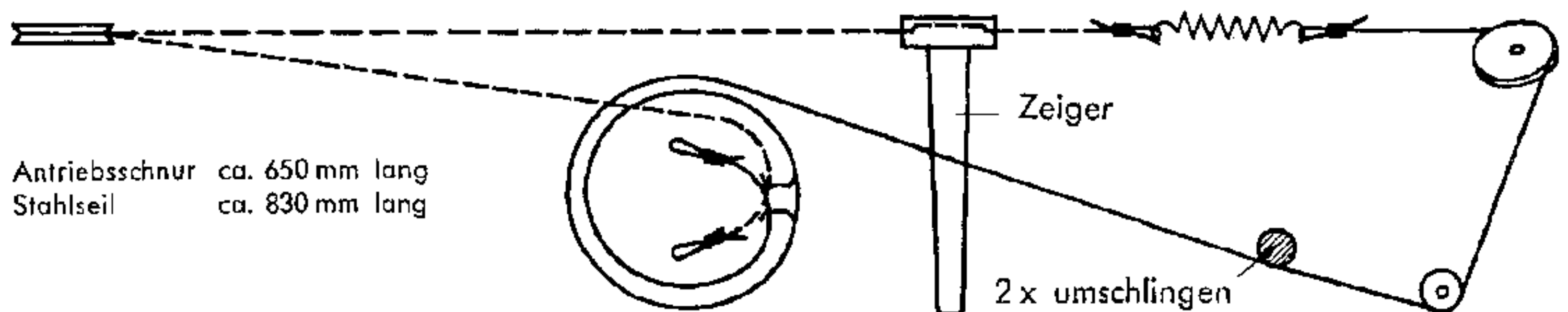
Ferritstab-Antenne

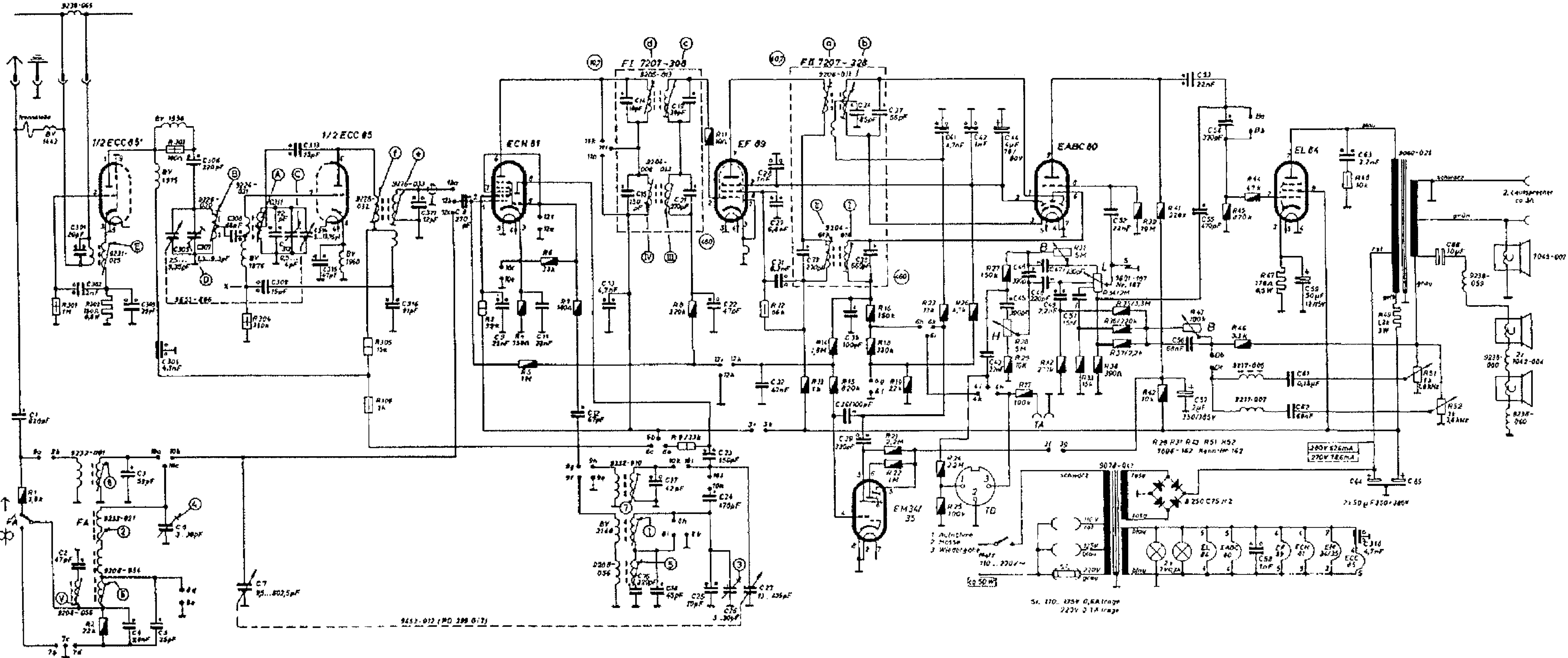
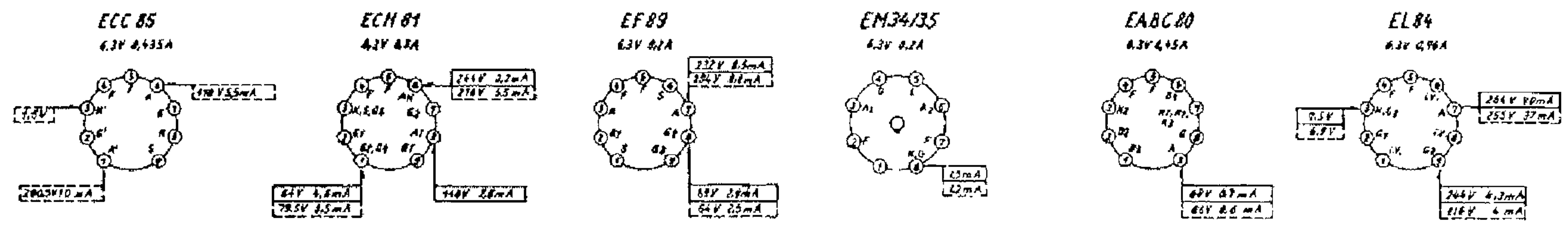


FM-Antrieb von der Skalenseite gesehen



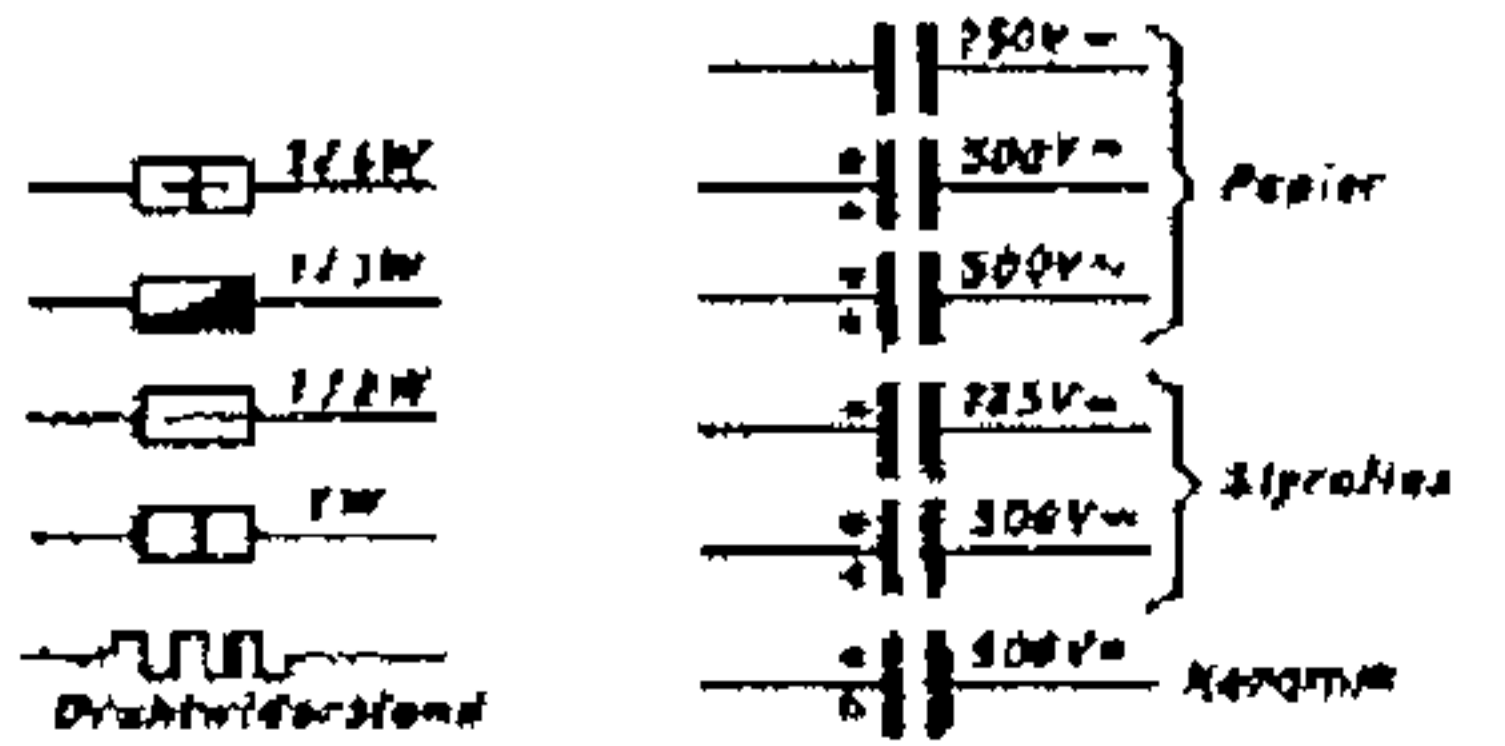
AM-Antrieb von der Skalenseite gesehen





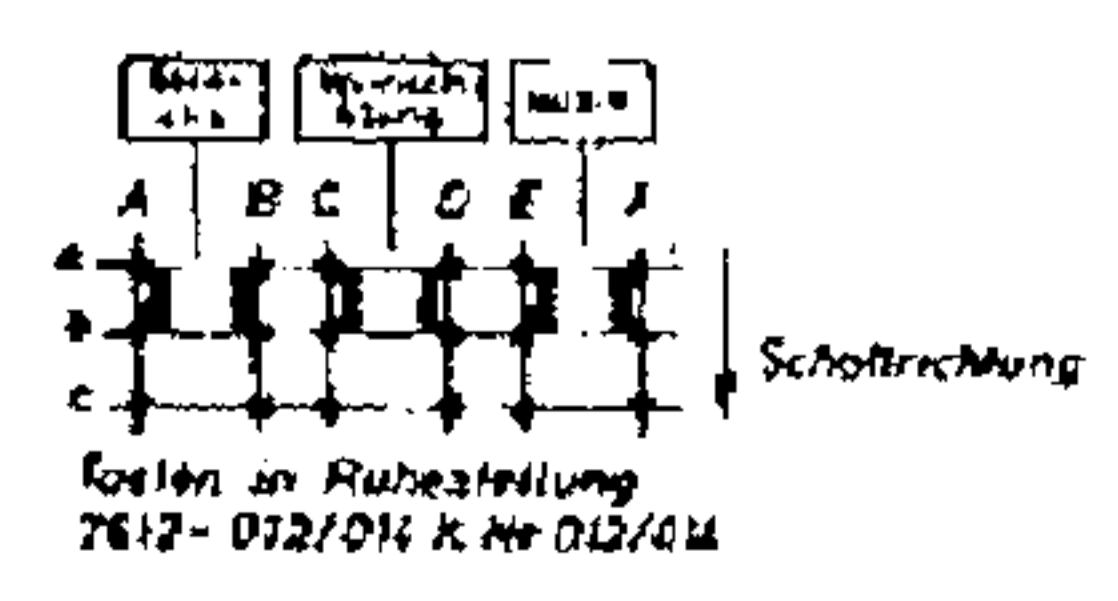
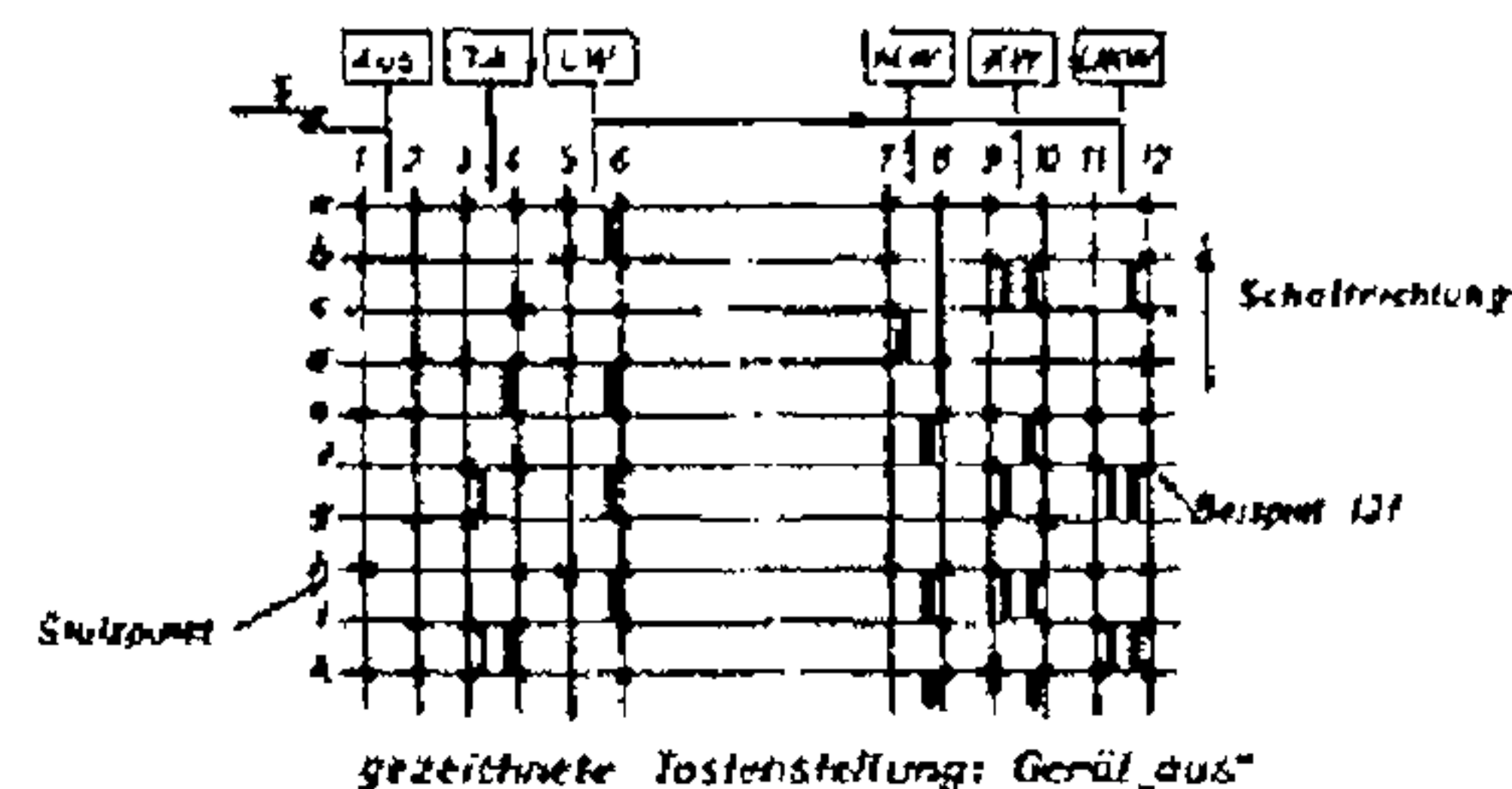
| | |
|----|---|
| C: | 1, 2, 3, 4, 5, 6, 7, 8, 9, 10, 11, 12, 13, 14, 15, 16, 17, 18, 19, 20, 21, 22, 23, 24, 25, 26, 27, 28, 29, 30, 31, 32, 33, 34, 35, 36, 37, 38, 39, 40, 41, 42, 43, 44, 45, 46, 47, 48, 49, 50, 51, 52, 53, 54, 55, 56, 57, 58, 59, 60, 61, 62, 63, 64, 65, 66 |
| R: | 1, 2, 3, 4, 5, 6, 7, 8, 9, 10, 11, 12, 13, 14, 15, 16, 17, 18, 19, 20, 21, 22, 23, 24, 25, 26, 27, 28, 29, 30, 31, 32, 33, 34, 35, 36, 37, 38, 39, 40, 41, 42, 43, 44, 45, 46, 47, 48, 49, 50, 51, 52 |

Wellenbereiche:
 LW 35... 350kHz
 MW 510... 1620kHz
 KW 5,9... 16MHz
 UKW 87... 100MHz



FM = Spulensatz 7435-020 ZF = 10,7 MHz
 AM = Spulensatz 7411-030 ZF = 460 kHz
 Spannungen mit Grundig-Röhrenvoltmeter gegen Masse gemessen.
 Meßwerte gelten bei 220V auf MW UKW ohne Antennensignal.

Änderungen vorbehalten



GRUNDIG WERKE FÜRTH (BAY.)

Schaltplan 3097

gezeichnete Ionenstellung: Gerät „aus“